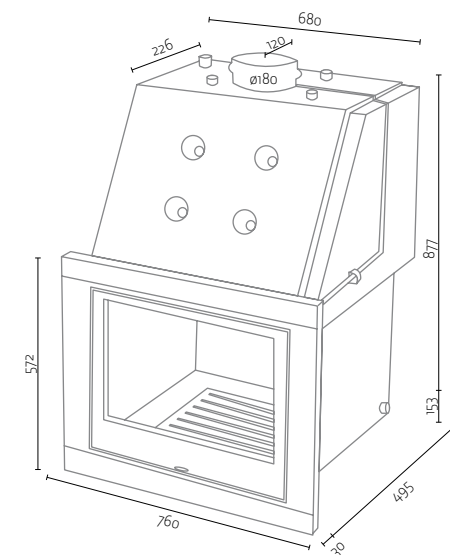
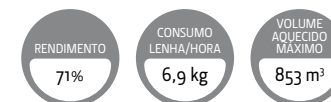


## ECOFOGO



### CARACTERÍSTICAS ECOFOGO

POTÊNCIA DE UTILIZAÇÃO (kW)	20,3 - 37,7
POTÊNCIA DE UTILIZAÇÃO (kcal)	17500 - 32400
CONSUMO DE LENHA (kg/hora)	4,8 - 9,0
EMISSÕES DE CO (a 13% oxigénio)	0,56
EMISSÕES DE CO <sub>2</sub> (%)	10,6
PESO (kg)	200
DIÂMETRO DA CHAMINÉ (em mm)	180
POTÊNCIA NOMINAL (kW)	29,0
POTÊNCIA MÉDIA DA ÁGUA (kW)	20,5
VOLUME DE ÁGUA (litros)	30
PRESSÃO MÁXIMA (bar)	3



### CLASSE DE EFICIÊNCIA

